

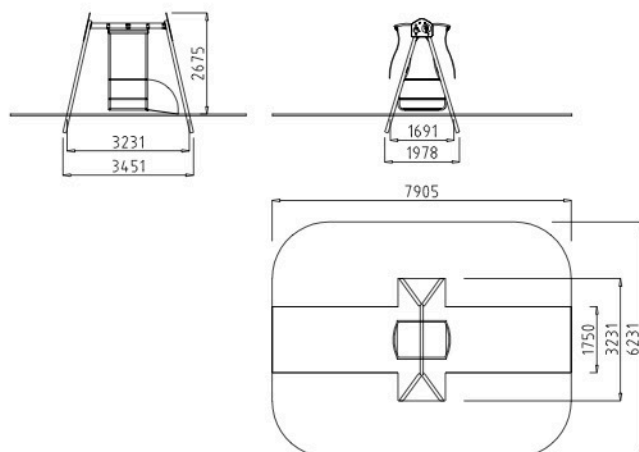


SWING adapted to wheelchairs.  
BALANÇOIRE adaptée aux fauteuils roulants.

Autoclave treated class IV laminated wood, galvanised steel, powder coated steel, aluminium, polyethylene and multifilament polyester rope. CERTIFICATION PROCESS ONGOING.

Bois stratifié traité en autoclave classe IV, acier galvanisé, acier peint à la poudre, aluminium, polyéthylène et corde en polyester multifilament. EN PROCÈS DE CERTIFICATION.

-  all / toutes.
-  0,52 m.
-  110 Kg.
-  2 x 2,3 x 1,3 m.
-  7,9 x 6,23 m.
-  7,9 x 3,23 m, 21,5 m².



E: 1/200